

## Distributeur de gel hydro-alcoolique

### Distributeur mural pouvant être actionné avec le coude, série HDS41

permet ainsi la distribution du gel sans contact avec les mains.

Dimensions 423 x 150 x 180 mm

Poids : 3,5 kg

Fabriqué en tôle galvanisée avec un revêtement peinture poudre ou en acier inoxydable

Équipé d'une serrure antivol pour le stockage du désinfectant

Conçu pour toutes les bouteilles euro d'un litre

Étagère réglable pour adapter différents types de bouteilles de différents fabricants

Utilisation possible en extérieur, finition résistante aux intempéries.

Fabrication Allemande.

#### 3 finitions possibles :

- Blanc (ral 9016), réf 2071
- Argent antique, réf 2072
- INOX, réf 2070



Finition INOX



Argent antique



## Distributeur sur pieds pouvant être actionné avec le coude, série HDS115

Dimensions 1147 x 150 x 180 mm

Poids : 9 kg

Fabriqué en tôle galvanisée avec un revêtement peinture poudre ou en acier inoxydable

Équipé d'une serrure antivol pour le stockage du désinfectant

Conçu pour toutes les bouteilles euro d'un litre

Étagère réglable pour adapter différents types de bouteilles de différents fabricants

Fixation au sol (accessoires de montage inclus)

Utilisation possible en extérieur, finition résistante aux intempéries.

Fabrication Allemande.

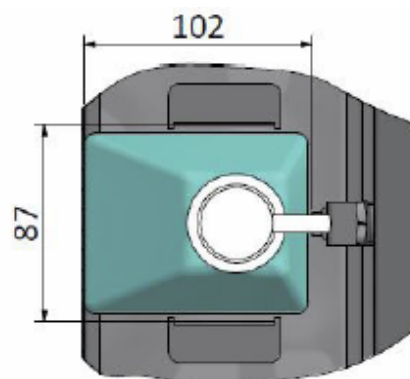
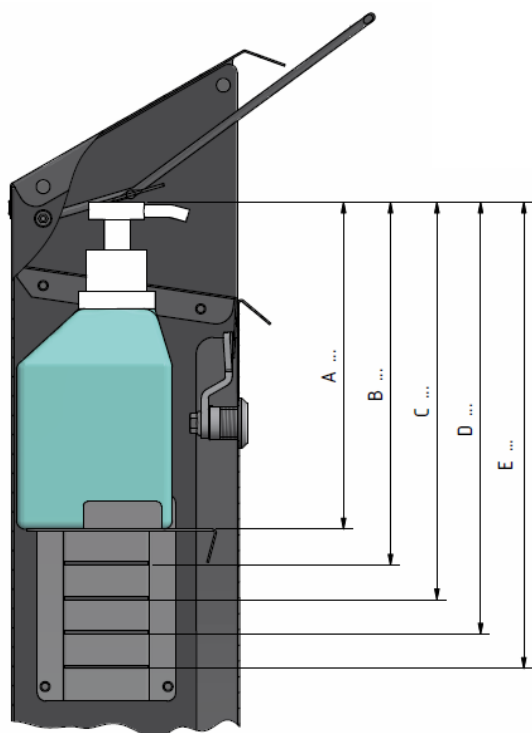
### 3 finitions possibles :

- Blanc (ral 9016), réf 2061
- Argent antique, réf 2062
- INOX, réf 2060



Finition Argent antique





	HDS41	HDS115
A	170	190
B	190	210
C	210	230
D	230	250
E	250	270

### Autres accessoires complémentaires :



Poubelles à pédales



Support pour boîte de gants ou masques



Support sac poubelle avec pédale

Retrouvez l'ensemble de nos produits pour l'hygiène en collectivité sur notre site internet : [www.boutique.apie.fr](http://www.boutique.apie.fr)