

## CUVES RÉCUP CUBE

### Cuve pour la collecte des huiles usagées

**Cuve double paroi PE** conforme NF en 13341

- Jauge de niveau à cadran (lecture latérale)
- Témoin optique de fuite
- Ouverture d'inspection DN 150 avec couvercle vissant
- Tube de vidange 2" avec raccord pompier et son bouchon
- Event 2"
- Bandages de renfort en acier galvanisé
- Passage de fourches pour manutention à vide

Collecteur en forme d'entonnoir avec grille de filtration des particules.

Egouttoir intégré

**Version indoor :**

- Sans capot



**Version Outdoor :**

- Capot de protection PE monté sur 2 vérins à gaz

**Cuve garantie 10 ans**

**Réservoir** PE pour le réservoir double paroi, acier galvanisé pour les bandages de renfort.

Épaisseur des parois : 7 mm pour la cuve intérieure, 4 mm pour le bac de rétention.

Densité liquide maxi admissible : 1,1 kg/dm<sup>3</sup>.

Plage de température d'utilisation : de - 20°C à +40°C

Produits admissibles : Diesel, Biodiesel, Lubrifiant, Fioul, AdBlue®

Stockage : A l'intérieur / Extérieur (avec capot)



Désignation	Dimensions en cm (L x l x h)	Poids en kg	Référence
Cuve RECUP CUBE Indoor 1 000 litres	120 x 80 x 174	125	10477F
Cuve RECUP CUBE Indoor 1 500 litres	120 x 115 x 174	155	10478F
Cuve RECUP CUBE Indoor 2 500 litres	120 x 180 x 174	210	10479F
Cuve RECUP CUBE Outdoor 1 000 litres	120 x 80 x 180	140	10480F
Cuve RECUP CUBE Outdoor 1 500 litres	120 x 115 x 180	170	10481F
Cuve RECUP CUBE Outdoor 2 500 litres	120 x 180 x 180	225	10482F

## ACCESSOIRES



Kit capot



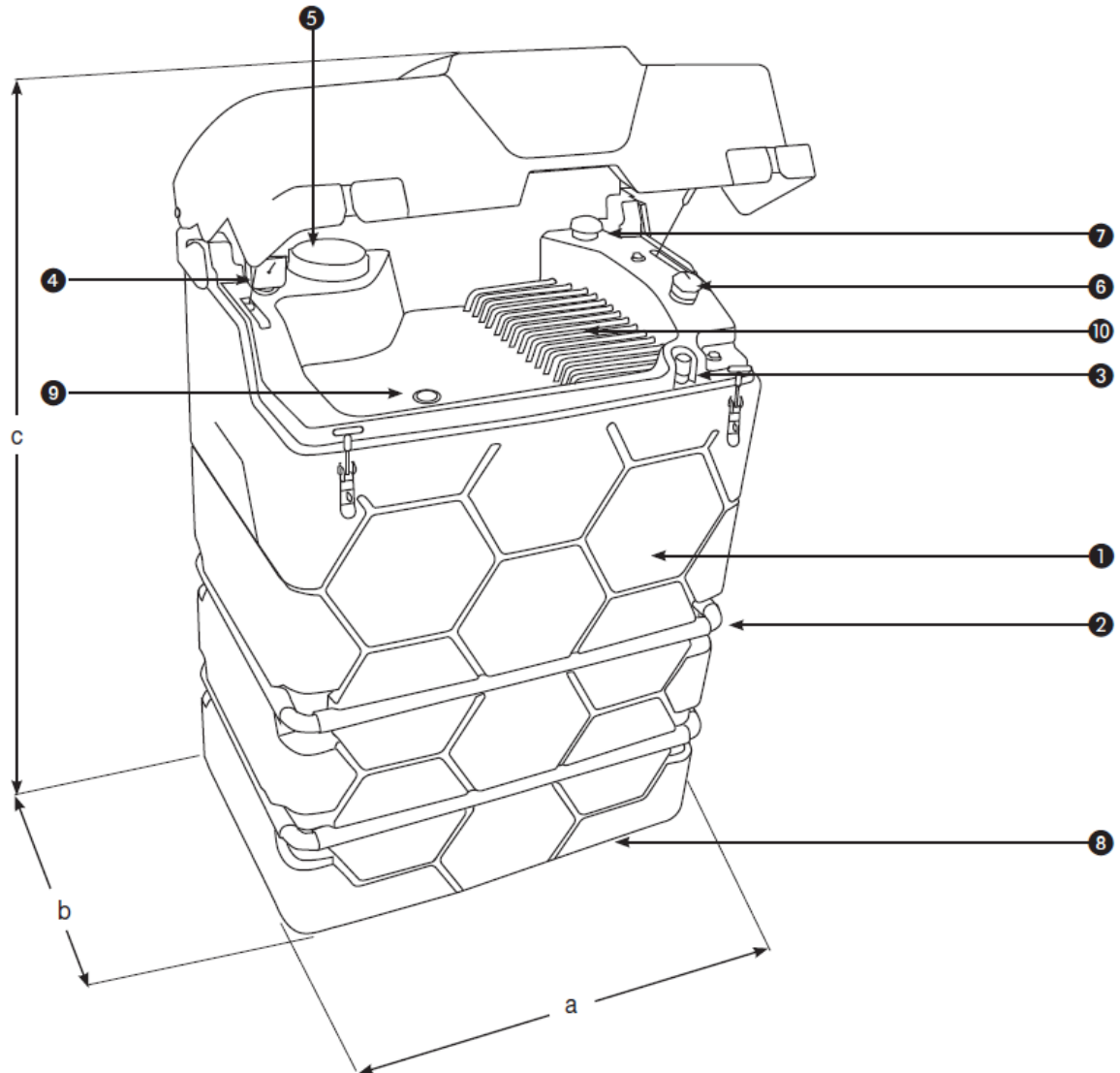
Éclairage LED



Jauge de niveau ultrasonique

Désignation	Poids en kg	Référence
Kit capot orange pour Station CUBE	10	10324
Eclairage LED pour capot Station CUBE avec détecteur de mouvement, piles fournies	0,5	10378
Jauge de niveau à cadran pour Station CUBE		90604
Jauge de niveau ultrasonique	0,3	90169
Limiteur de trop-plein pour Cuve RECUP CUBE	-	10703

**Conforme à l'Arrêté du 1er juillet 2004 pour le stockage intérieur ou extérieur. Enveloppe secondaire certifiée résistante au feu. Homologation DiBT (Allemagne) pour le stockage de fioul, diesel, lubrifiant et AdBlue®**



Désignation	Dimensions en cm			Poids en kg	Référence
	a	b	c		
Cuve RECUP CUBE Indoor 1 000 litres	120	80	174	125	10477F
Cuve RECUP CUBE Indoor 1 500 litres	120	115	174	155	10478F
Cuve RECUP CUBE Indoor 2 500 litres	120	180	174	210	10479F
Cuve RECUP CUBE Outdoor 1 000 litres	120	80	180	140	10480F
Cuve RECUP CUBE Outdoor 1 500 litres	120	115	180	170	10481F
Cuve RECUP CUBE Outdoor 2 500 litres	120	180	180	225	10482F