

Caddies ravitailleur de Gasoil, prêts à l'emploi

Réservoirs mobiles simple paroi.

- Dispositif de rangement du flexible de distribution
- Passages de sangles pour arrimer la cuve
- Support pistolet avec sécurité
- Vanne coupe-circuit
- Bouchon de remplissage avec évent d'aération
- Paroi anti-roulis centrale
- Roues gonflables tout terrain
- **3 m de flexible de distribution DN19.**
- Liaison équipotentielle.

2 volumes au choix : 60 L et 100 L

3 modèles de pompe au choix :

- **Pompe manuelle rotative**, débit 0,38 L/tour. **Pistolet simple** aluminium avec raccord tournant.
- **Pompe électrique 12 V**, débit 30L/min. **Pistolet automatique** avec raccord tournant, 3 m de câble électrique avec pinces croco.
- **Pompe électrique 12 V fonctionnant sur batterie au Lithium**, débit 30 L/min, **pistolet automatique**. Livré avec chargeur pour batterie Lithium, tension de sortie 14,4V, intensité de sortie 1A, 1,5m de câble et pinces croco.
- Compteur en option



Ravitaillement du réservoir par pistolet automatique.



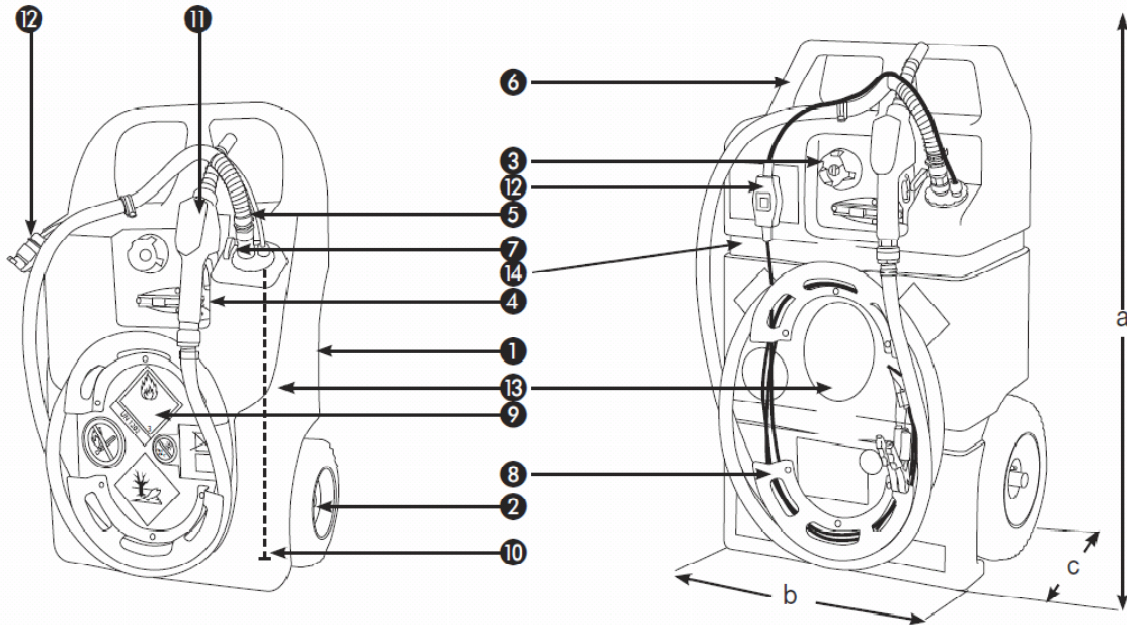
Modèle avec pompe manuelle rotative et pistolet simple



Modèle avec pompe électrique et pistolet automatique



Modèle avec pompe électrique, batterie Lithium et pistolet automatique



Désignation	Contenance en litres	Dimensions en cm			poids en kg
		a	b	c	
Caddy Ravitailleur gasoil 60 l, pompe électrique 12V, pistolet automatique	60	90	53	38	14
Caddy Ravitailleur gasoil 100 l, pompe électrique 12V, pistolet automatique	100	100	59	43	18

1	Réservoir en polyéthylène réalisé par roto-moulage
2	Roues caoutchouc gonflables Ø 240mm pour le 60l, pleines diamètre Ø 300 mm pour le 100 l, profil tout-terrain, avec jante en PE
3	Bouchon de remplissage avec évent vissant intégré
4	Support pistolet
5	Ressort anti-pincement pour le flexible de refoulement
6	Réservoir équipé de poignées de manutention
7	Vanne coupe-circuit alimentation pompe en sortie de réservoir
8	Support rangement de flexible en PEHD
9	Autocollant de prévention des risques
10	Pompe électrique 12V submersible auto-amorçante, débit 20 l/min
11	Pistolet automatique avec raccord tournant
12	4 m de câbles électriques avec interrupteur IP44 et pinces croco
13	Paroi antiroulis
14	Passages de sangle pour arrimer lors du transport

Conforme pour le transport selon les prescriptions ADR 1.1.3.1 c
ATTENTION: NE CONVIENT PAS POUR L'ESSENCE, LE KEROSENE, LE BIOETHANOL