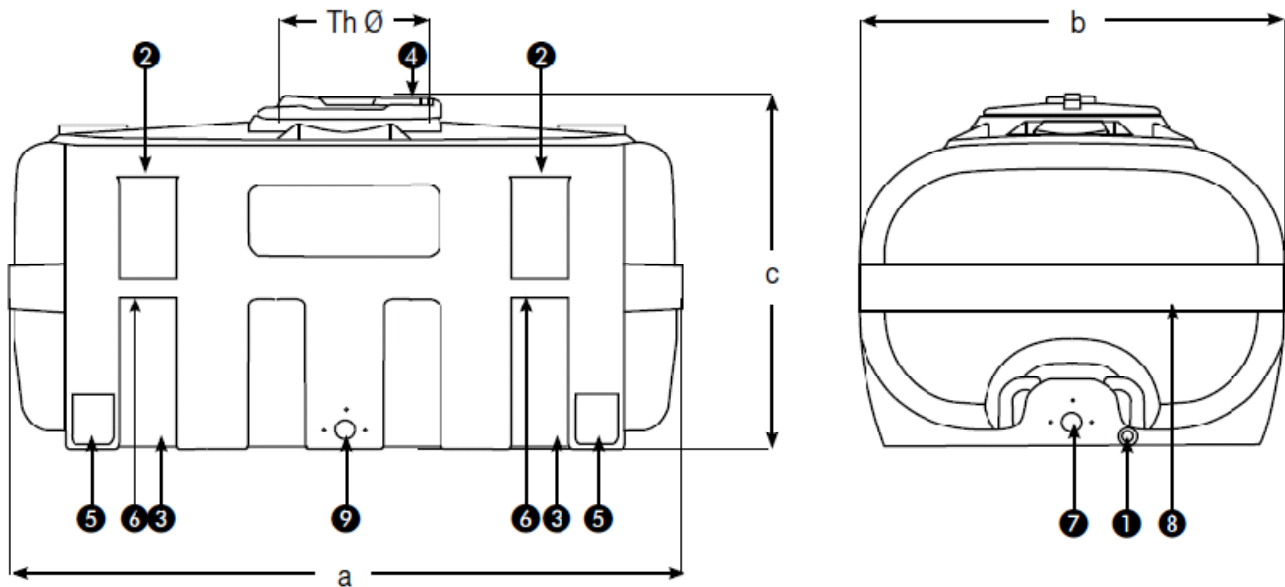


FICHE TECHNIQUE

CUVES EN POLYÉTHYLÈNE JAUNES



Désignation	Volume en litres	Trou d'homme Ø mm	Dimensions en cm			Poids en kg	Référence couleur jaune	Référence couleur verte
			a	b	c			
Cuves PE coffres	600	ø 380 avec couvercle monté sur charnière	120	90	90	35	8273	8884
Cuves PE coffres	1 000		145	114	100	54	8274	8885
Cuves PF coffres	2 000		190	135	117	82	8275	8381

Matériaux employés	Cuve en polyéthylène alimentaire et recyclable
Epaisseur matière	Entre 5 et 7 mm
Charge maximum	1,2 kg / dm ³
Produits admissibles	Eau, engrais liquides
Plage de température d'utilisation	De -20°C à +40°C
Manipulable en charge	Par les poignées, non
Gerbabilité	Oui
Stockage	Oui

1	Vidange totale taraudée 1"1/4 avec bouchon obturateur
2	Passage pour sangle d'arrimage
3	Passage de fourches
4	Trou d'homme avec couvercle monté sur charnière et manchette anti-vagues et évent intégré
5	Pieds de fixation
6	Poignées de manutention à vide
7	Vidange taraudée 2" avec possibilité de monter la bride inox CEMO grâce aux 3 inserts
8	Echelle graduée gravée dans la masse
9	Vidange taraudée 2» de chaque côté de la cuve 2000 L uniquement