

ÉPANDEUR A SEL - grande capacité - cuve acier 260 litres

Le stockage sécurisé

Épandeur grandes surfaces

Pour l'épandage de sel, sable, granulats et engrais (granulométrie maximum 5 mm) sur de moyennes et grandes surfaces. Solution idéale pour sécuriser les rues, chemins, parkings et plates-formes logistiques.
 Vitesse maxi de roulage renvoi d'angle accouplé : 8 km/h.

Nouveau!



Épandeur SW260

- Timon réglable en hauteur avec goupille d'accouplement renvoi d'angle.
- Cadre et trémie en acier peinture époxy rouge.
- Agitateur à chaînes et masselottes spécialement dédié pour la neige et le sable.
- 2 manettes de réglage du débit (1 pour chacune des deux trappes).
- Limiteur d'épandage réglable en hauteur.
- Zone d'épandage réglable, 1/4 gauche, 1/4 droit ou complet.
- Goupille de blocage des manettes de réglage du débit.
- Fourni avec table de réglage d'épandage (autocollant sur la trémie).
- Disque d'épandage en acier inox.
- Roues gonflables 6.5 x 3.2.
- Attelage boule caravane 2\".
- Kit de signalisation arrière.
- Épandeur livré pré-monté (timon à monter).

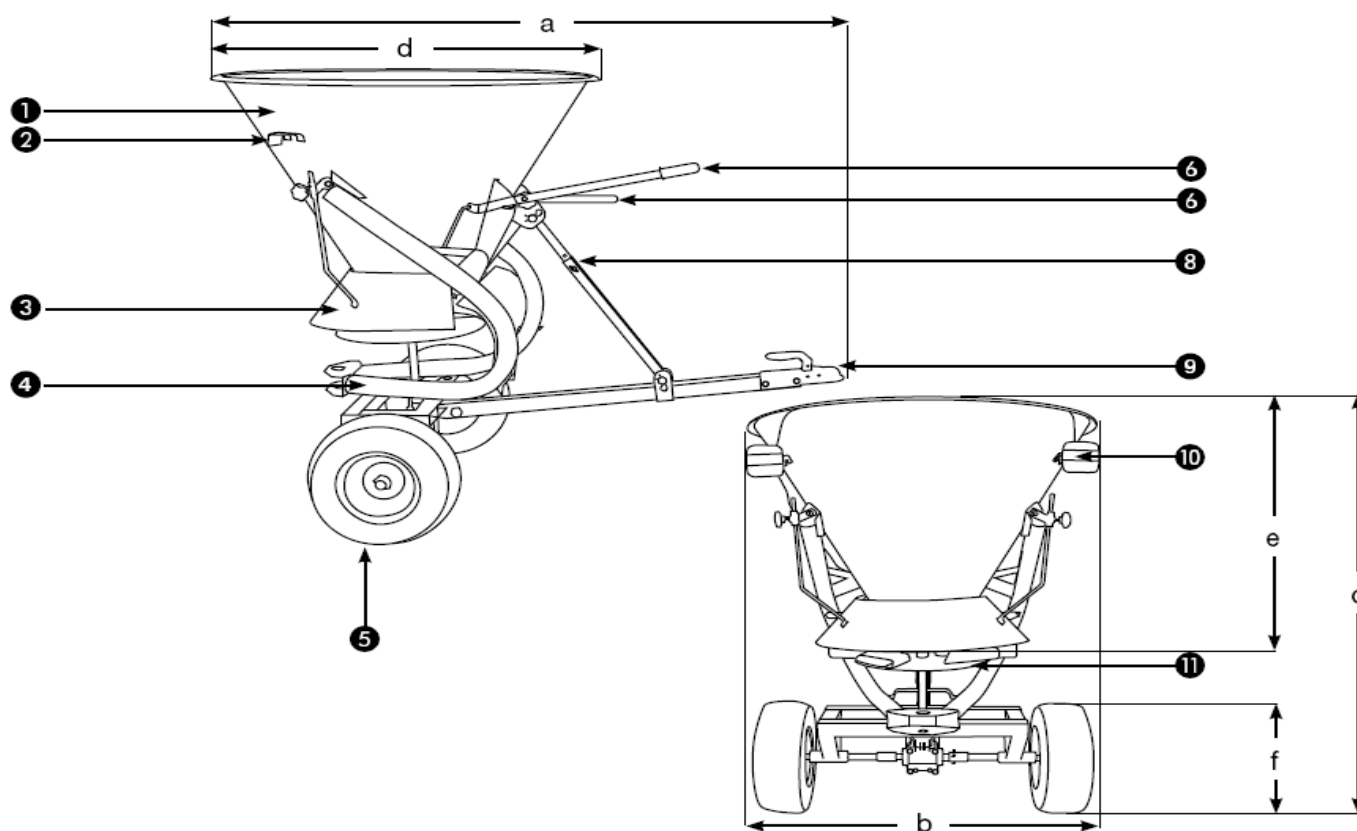
Contenance en litres	Désignation	Dimension (L x l x h) en cm	Largeur d'épandage en m	Poids en kg	Réf.
260	SW260	150 x 105 x 144	1 - 12	84	90083

Accessoire

Désignation	Référence
Couverture pour trémie SW260	90084

FICHE TECHNIQUE

SW 260



Contenance en litres	Dimensions en mm						Poids en kg
	a	b	c	d	e	f	
260	1500	1050	1440	1050	800	420	84

Trémie	
Matières employées	Acier laqué
Epaisseur matière	2 mm
Produits admissibles	Sel, sable, granulats
Densité produit maxi admissible	nc
Cadre	
Matières employées	Acier laqué et acier inox
Réglage débit	Oui
Réglage d'épandage	Oui
Largeur maxi d'épandage	8 à 12 m

①	Trémie en acier laqué
②	Support pour signalisation
③	Limiteur d'épandage réglable en hauteur
④	Cadre tubulaire
⑤	Roues gonflables
⑥	Manettes réglage débit et réglage zone d'épandage
⑧	Timon réglable en hauteur
⑨	Attelage boule caravane 2"
⑩	Signalisation arrière
⑪	Zones d'épandage possibles: