

## Déneigement grandes surfaces - Lame chasse neige

### Lame chasse neige sur prise de fourches pour chariot élévateur

- 3 largeurs de lame disponibles : 1,50 m, 2 m et 2,50 m
- Chaîne de sécurité évitant tout glissement sur fourches
- Béquille de maintien
- **Prise fourches dans fourreaux section 170 x 70 intérieur – entraxe 600 mm**
- 7 positions de réglage de la lame : 1 centrale, 3 à droite et 3 à gauche
- **Lame caoutchouc ou acier boulonnée et interchangeable**

#### 2 modèles :

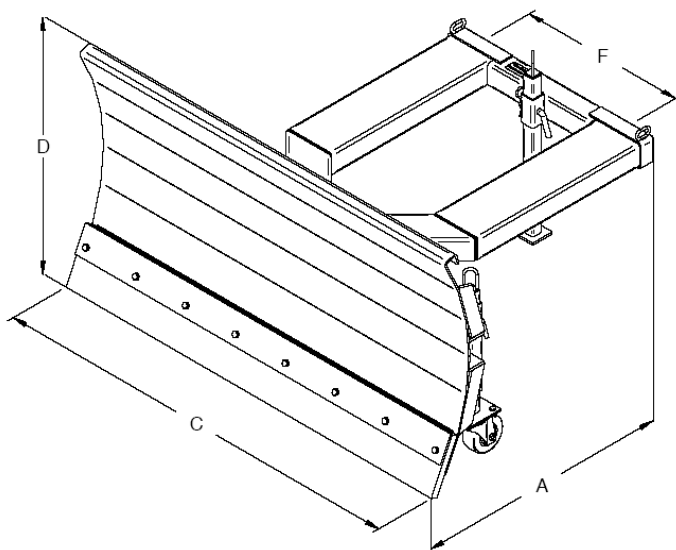
- **Avec bande racluse caoutchouc boulonnée très résistante**, évite de détériorer les sols à déneiger.  
 >> 2 roues pivotantes pour garantir hauteur constante de la lame.  
 Hauteur tablier (D) : 825 mm
- **Avec lame acier boulonnée** (dureté 400 HB), permet l'utilisation toute l'année pour nivelage, déblayage ou nettoyage des surfaces.

Version avec ou sans roues (pré-équipée pour ajout ultérieur d'un kit de roues).

Hauteur tablier : 800 mm

#### Options :

- bac pour lestage (sur ou dessous les fourreaux)
- prise 3 points tracteur.



Largeur lame mm (C)	Roues Ø	A	F	Fourreaux Section int.	Poids Kg	Réf. Lame acier	Réf. Lame caoutchouc
1500	-	1270	600	170 x 70	180	CNP15000	-
1500	125	1270	600	170 x 70	190	CNP15121	CNP16121
2000	-	1270	600	170 x 70	215	CNP20000	-
2000	125	1270	600	170 x 70	225	CNP20121	CNP21121
2500	-	1270	600	170 x 70	250	CNP25000	-
2500	125	1270	600	170 x 70	260	CNP25121	CNP26121

Cotes indiquées en mm hors options et sans engagement.