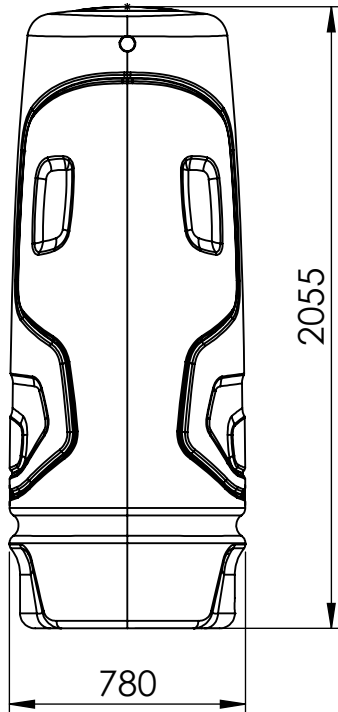
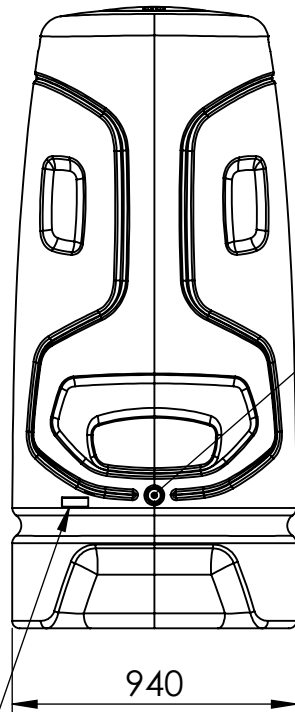


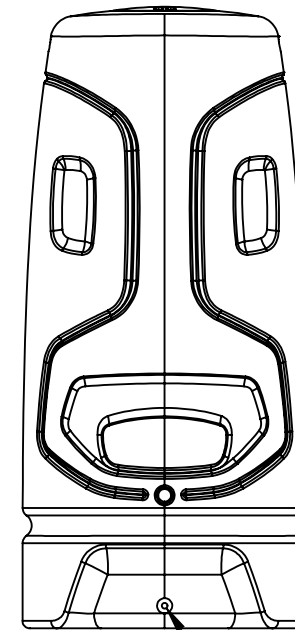
Zone plane pour  
raccordement à une  
gouttière ou un kit de  
connexion entre 2 cuves



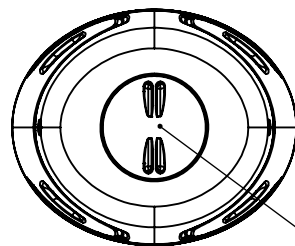
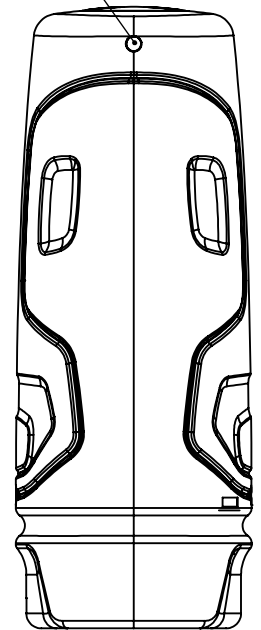
Zone logo dome  
30x100mm



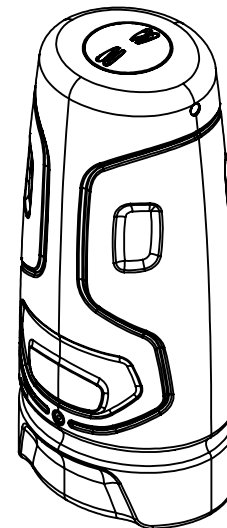
x1 insert laiton  
1/2" pour fixation  
d'un robinet



Vidange G $\frac{1}{2}$



Couvercle  
à visser



## Récupérateur d'eau - TOTEM



<https://boutique.apie.fr>