

Pompes centrismatic avec pistolet automatique

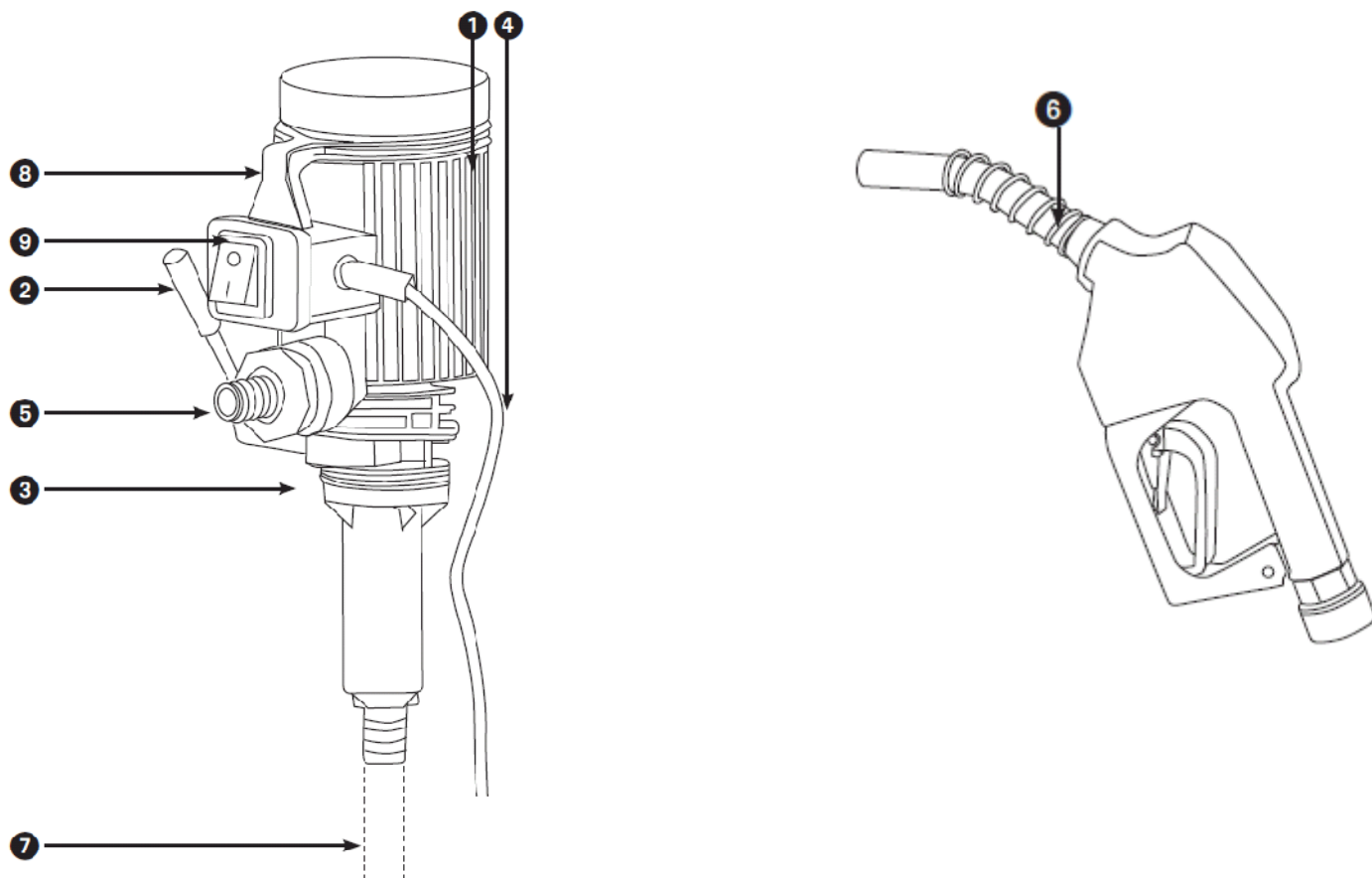
Réf . POMPE/8639 – POMPE/8641 – POMPE/8643



Pompe pour gasoil, eau et émulsion eau / huile

- Pompe centrifuge compacte et fiable
- Fonctionnement manuel possible
- Amorçage rapide par manette
- Débit de 25 à 30 l/min selon modèle
- 4 m de câble électrique et pinces croco pour les pompes 12 et 24 V, fiche murale pour la pompe 230 V
- Bonde de fixation filetée 2"
- Crépine grille inox
- Pistolet automatique avec raccord tournant
- 6 m de flexible Dn 19 pour l'aspiration et la distribution

Désignation	Débit	Poids en kg	Référence
Pompe CENTRIMATIC 12 V avec pistolet automatique	25 l/min	5,5	8641
Pompe CENTRIMATIC 24 V avec pistolet automatique	25 l/min	5,5	8643
Pompe CENTRIMATIC 230 V avec pistolet automatique	30 l/min	5,5	8639



Désignation	Débit	Intensité	Puissance	Dimensions du colis en cm	poids en kg	Référence
Pompe CENTRIMATIC 12V avec pistolet automatique	25 l/min	9,2 A	110 W	37 x 36 x 19	5,5	8641
Pompe CENTRIMATIC 24V avec pistolet automatique	25 l/min	5,6 A	135 W	37 x 36 x 19	5,5	8643
Pompe CENTRIMATIC 230V avec pistolet automatique	30 l/min	230 V	224 W	37 x 36 x 19	5,5	8639

1	Pompe centrifuge avec corps de pompe en polyéthylène
2	Manette d'amorçage permettant le transfert même sans courant électrique
3	Bonde intégrée avec filetage 2" gaz pour vissage direct sur fût ou orifice de cuve
4	Câbles d'alimentation électrique longueur 4 m
5	Raccord cannelé DN19 pour flexible de refoulement
6	Pistolet automatique avec raccord tournant
7	Flexible d'aspiration avec crépine
8	Anneau pour l'accrochage du bec du pistolet
9	Bouton marche /arrêt

ATTENTION : LA POMPE N'EST PAS APPROPRIÉE AU TRANSFERT D'ESSENCE
 Livré avec crépine, 4 colliers de serrage et raccord cannelé pour flexible de refoulement

POMPE CENTRIMATIC			
	Pompe CENTRIMATIC 12V avec pistolet automatique	Pompe CENTRIMATIC 24V avec pistolet automatique	Pompe CENTRIMATIC 230V avec pistolet automatique
Produits admissibles	Gasoil, fuel, eau et émulsions eau/huile. Ne convient pas pour l'essence SP,	Gasoil, fuel, eau et émulsions eau/huile. Ne convient pas pour l'essence SP,	Gasoil, fuel, eau et émulsions eau/huile. Ne convient pas pour l'essence SP,
Débit	25 l/min	25 l/min	30 l/min
Pression maxi	1 bar	1 bar	1 bar
Hauteur d'aspiration maxi	10 m1,5 m	10 m1,5 m	10 m1,5 m
Vitesse de rotation maxi	NC	NC	NC
Indice de protection	IPX4	IPX4	IPX4
Niveau sonore	Inférieur à 70 dB (A)	Inférieur à 70 dB (A)	Inférieur à 70 dB (A)
Temps de cycle maxi	30 minutes	30 minutes	30 minutes
Capacité fusible	NA	NA	NA
Matériaux employés	Carter en polyéthylène	Carter en polyéthylène	Carter en polyéthylène
Plage de température d'utilisation	Entre -10°C et +35°C	Entre -10°C et +35°C	Entre -10°C et +35°C
Viscosité maxi	Entre 2 et 5,35 cSt (à 37,8°C)	Entre 2 et 5,35 cSt (à 37,8°C)	Entre 2 et 5,35 cSt (à 37,8°C)
Raccord entrée sortie	Cannelures en DN19	Cannelures en DN19	Cannelures en DN19
Raccordement électrique	4 m avec pinces croco	4 m avec pinces croco	4 m avec prise Schuko (fiche murale)
Crépine de fond	Oui	Oui	Oui
Clapet anti retour	Non	Non	Non
Aspiration	6 m DN19 en caoutchouc pour l'aspiration et le refoulement	6 m DN19 en caoutchouc pour l'aspiration et le refoulement	6 m DN19 en caoutchouc pour l'aspiration et le refoulement
Refoulement			
Compteur	En option	En option	En option
Pistolet	Automatique	Automatique	Automatique